

# 6 HÄNDLERSANLEITUNG FÜR M800 (MM G530.200.C)

---



## INHALT

---

<b>6.1 Einführung</b> .....	<b>2</b>	6.3.2 Verkabelung.....	6
<b>6.2 Spezifikation</b> .....	<b>3</b>	6.3.3 Installation des Motors.....	6
6.2.1 Layout und Abmessungen.....	3	6.3.4 Installation der Antriebsabdeckung.....	7
6.2.2 Oberflächenstrukturen.....	4	6.3.5 Installation des Kettenrads.....	7
6.2.3 Lagerung.....	4	6.3.6 Installation der Kurbel.....	8
<b>6.3 Installation des Motors</b> .....	<b>5</b>	6.3.7 Installation des Geschwindigkeitssensors.....	9
6.3.1 Erforderliches Werkzeug.....	5	<b>6.4 Wartung</b> .....	<b>10</b>

# 6.1 INTRODUCTION

---



- **Produkt Modell**

MM G530.200.C

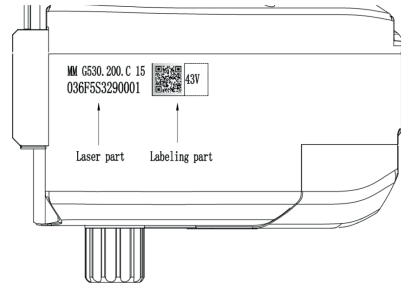
- **Anwendungsbereich**



Nur für elektrische Fahrräder; das Produkt wurde speziell für Pedelecs entwickelt und lizenziert. Es ist geeignet für Fahrräder in der Stadt bzw. auf asphaltierten Straßen, sowie für Reisefahrräder auf Geröllböden. Nicht für gewerbliche Zwecke verwenden.

- **Identifizierung**

In der folgenden Grafik ist die Identifikationsnummer des Produkts auf dem Gehäuse dargestellt:



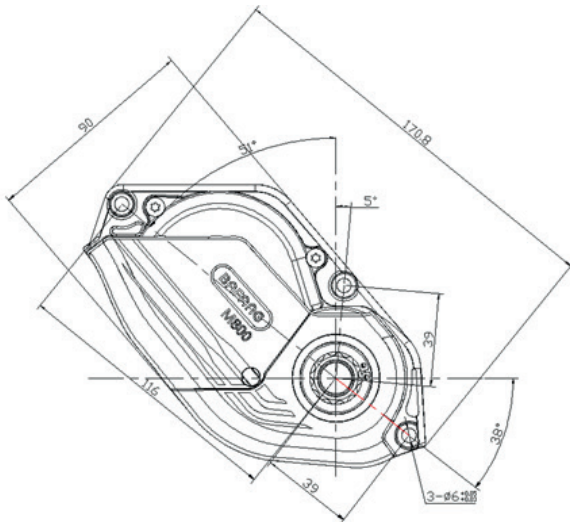
**Hinweis:** Hinweise auf den Produktlabeln enthalten wichtige Informationen zu diesem Produkt. Bitte entfernen Sie diese nicht.

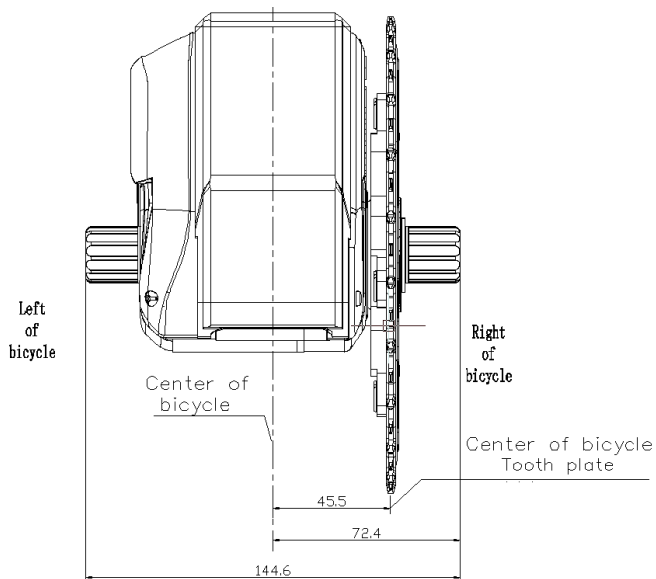
## 6.2 SPEZIFIKATION

Motor Modell: MM G530.200.C

Nennleistung (W)	200
Nennspannung (V)	36 / 43
Wasserdicht	IP65
Zertifizierung	EMC / ISO13849
Außentemperaturen	-20 °C~45 °C

### 6.2.1 Layout und Abmessungen





Kettenversatz (CL): 45.5mm

Wellenstandard: BAFANG

## 6.2.2 Oberflächenstrukturen

Stoßfeste Beschichtung schwarz.







## 6.2.3 Lagerung

Das Pedelec sollte in einem belüfteten und trockenen Raum untergebracht werden. Vermeiden Sie eine feuchte, säurefreie, alkalifreie und magnetische Umgebung.

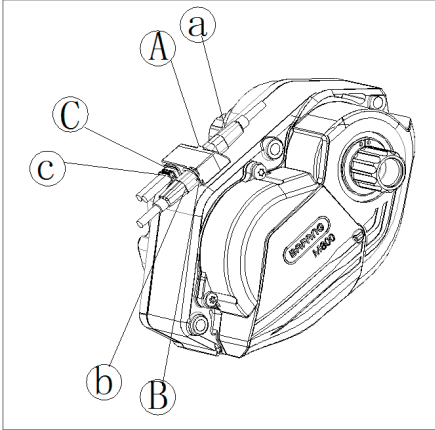
## 6.3 INSTALLATION DES MOTORS

### 6.3.1 Erforderliches Werkzeug

 Verwenden Sie bitte keinen Schlagschrauber.

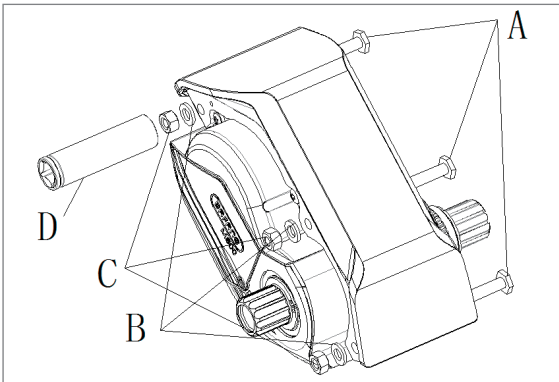
Anwendung	Werkzeug
Schrauben am Zargenadapter und an der Antriebseinheit befestigen/ entfernen	 Maulschlüssel
Muttern am Zargenadapter bzw. an der Antriebseinheit befestigen/ entfernen	 Steckschlüssel
Motorabdeckung befestigen/ entfernen	 Torx-Schraubendreher
Feststellmutter am Kettenrad feststellen/ lösen	 Spezialwerkzeuge
Schrauben auf der mittleren Welle befestigen/ entfernen	 Innensechskantschlüssel
Schrauben auf der Kurbel befestigen/ entfernen	 Innensechskantschlüssel
Schrauben am Geschwindigkeitssensor befestigen/ entfernen	 Kreuzschlitzschraubendreher
	 Torx-Schraubenzieher

## 6.3.2 Verkabelung



- Ⓐ Buchse (8-polig) an der Antriebseinheit
- ⓐ Stecker (8-polig) vom EB-BUS zum Geschwindigkeitssensor
- Ⓑ Stecker (8-polig) an der Antriebseinheit
- ⓑ Buchse (8-polig) vom EB-BUS
- Ⓒ Stecker für Stromversorgung an der Antriebseinheit
- ⓒ Buchse für Stromversorgung an der Batterie

## 6.3.3 Installation des Motors

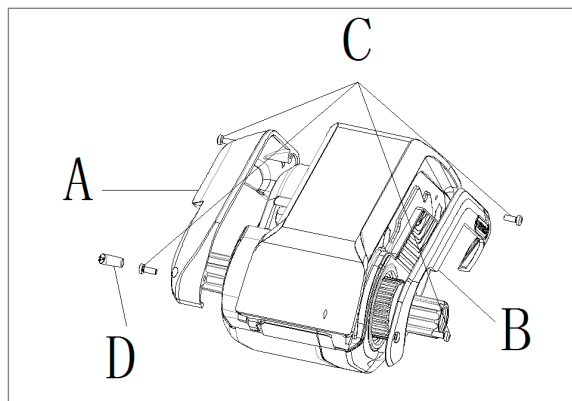


- Ⓐ M6 Spezialschrauben
- Ⓑ M6 Unterlegscheiben für A
- Ⓒ M6 Feststellmutter
- Ⓓ Standardwerkzeug

1) Richten Sie die drei Befestigungslöcher der Antriebseinheit mit den Befestigungslöchern im Fahrradrahmen aus. Stecken Sie rechts vom Rahmen aus drei M6 Spezialschrauben in die Befestigungslöcher des Rahmens und der Antriebseinheit. Drehen Sie die M6 Spezialschrauben mit einem 11 mm Maulschlüssel, um die Installation in der inneren Sechskantbohrung des Zargenadapters zu ermöglichen.

2) Ziehen Sie von links die drei M6 Feststellmutter mit Unterlegscheiben am Fahrradrahmen fest. Größe des Standardwerkzeugs unserer Firma: Äußerer Durchmesser 14,5 mm und Länge 50 mm. Anzugsmoment: 17-18 Nm.

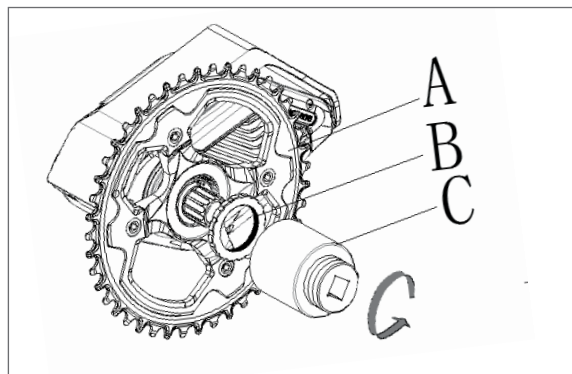
### 6.3.4 Installation der Antriebsabdeckung



- A Linke Motorabdeckung
- B Rechte Motorabdeckung
- C M3\*8 Linsenschrauben
- D Gummistopfen

- 1) Verwenden Sie einen Schraubenzieher (T10) und die drei M3\*8 Linsenschrauben, um die Motorabdeckung und den Zargenadapter miteinander zu befestigen; Anzugsmoment 0,9-1,0 Nm.
- 2) Stecken Sie den Gummistopfen so tief in das Befestigungsloch der Abdeckung, bis er mit der Stirnseite der Abdeckung bündig ist.

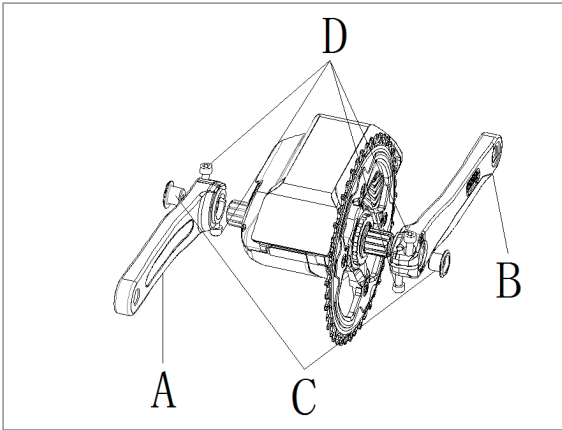
### 6.3.5 Installation des Kettenrads



- A Kettenrad
- B Feststellmutter
- C Spezialwerkzeuge

Setzen Sie das Kettenrad auf die Keilwelle der Antriebseinheit. Verwenden Sie ein Spezialwerkzeug, um die Feststellmutter auf der Keilwelle zu sichern. Anzugsmoment: 35 Nm.

### 6.3.6 Installation der Kurbel

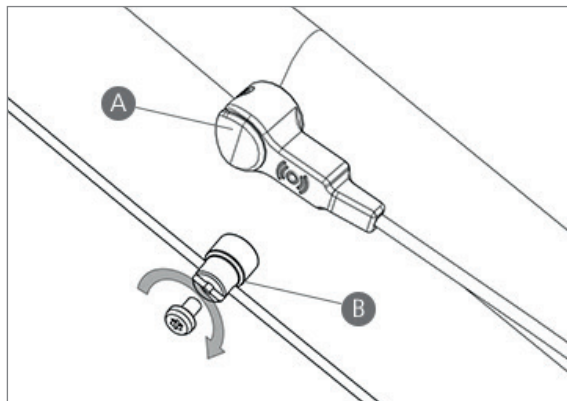


- A Linke Kurbel
- B Rechte Kurbel
- C Schraube für Kurbel
- D M6\*20 Zylinderkopfschraube

Befestigen Sie die rechte Kurbel an der rechten Welle; ziehen Sie die Schrauben C mit dem Innensechskantschlüssel auf der Welle fest (Anzugsmoment 0,7-1,5Nm). Befestigen Sie die zwei M6\*20 Zylinderkopfschrauben nacheinander mit dem Innensechskantschlüssel (nicht gleichzeitig von einer Seite installieren) (Anzugsmoment 14-15Nm). Installieren Sie die linke Kurbel auf die gleiche Art und Weise an der Welle (sorgen Sie dafür, dass die linke und die rechte Kurbel parallel zueinander ausgerichtet sind).



## 6.3.7 Installation des Geschwindigkeitssensors



- A Geschwindigkeitssensor
- B Magnet für Geschwindigkeitssensor

Installieren Sie die Befestigungsschrauben mit einem Kreuzschlitzschraubenzieher am Geschwindigkeitssensor. Sichern Sie dann den Geschwindigkeitssensor am Gestell. Setzen Sie dann die Gummidichtung auf den Geschwindigkeitssensor, um die Schraube abzudecken. Erforderliches Drehmoment: 1,5-2 N.m.

(Hinweis: Bitte sorgen Sie dafür, dass der Abstand zwischen dem Geschwindigkeitssensor und dem Magnet zwischen 10 und 20 mm beträgt. Wenn der Magnet nicht im richtigen Abstand positioniert ist, können Fehlfunktionen auftreten (Error-Code 21).

Setzen Sie nun den Magneten auf die Radspeiche und richten Sie ihn mittig mit dem Geschwindigkeitssensor aus. Sichern Sie den Magnet mit einem Innensechskantschlüssel. Erforderliches Drehmoment: 1,5-2 N.m.

## 6.4 WARTUNG

---

- Die Wartung muss mit professionellen Werkzeugen, durch eine autorisierte Person durchgeführt werden.
- Zerlegen Sie den Motor nicht.
- Verwenden Sie keine Verdüner oder andere Lösungsmittel, um die Komponenten zu reinigen. Solche Stoffe können die Oberflächen beschädigen.
- Vermeiden Sie das Eindringen von Wasser in den Komponenten.
- Vermeiden Sie die Verwendung von Hochdruckreinigern.
- Für eine längere Lagerung schalten Sie den Akku aus. Bitte vermeiden Sie das Lagern in der Nähe von Wärmequellen.