

6 MANUALE DEL RIVENDITORE PER M510 (MM G522.250.C)



CONTENUTO

6.1 INTRODUZIONE.....	2	6.3.3 Cablaggio.....	7
6.2 SPECIFICHE.....	3	6.3.4 Connettore del cavo e metodo di utilizzo dello strumento BAFANG.....	7
6.2.1 Contorno e dimensioni geometriche.....	3	6.3.5 Installazione della protezione e del coperchio Bash.....	8
6.2.2 Superficie	4	6.3.6 Installazione della ruota dentata.....	9
6.2.3 Informazioni sulla conservazione.....	4	6.3.7 Installazione della manovella.....	9
6.3 INSTALLAZIONE DELL'UNITÀ DI AZIONAMENTO.....	5	6.3.8 Installazione del sensore di velocità esterno.....	10
6.3.1 Elenco degli strumenti da utilizzare.....	5	6.4 MANUTENZIONE.....	12
6.3.2 Installazione dell'unità di azionamento sull'interfaccia di collegamento.....	6		

6.1 INTRODUZIONE



- **Modello di prodotto**

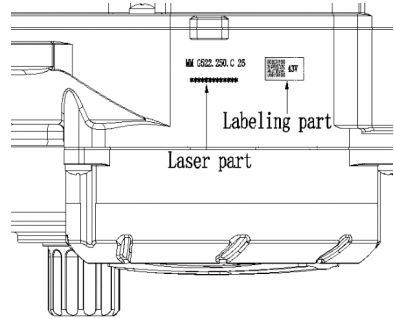
MM G522.250.C

- **Ambito di applicazione**

i Si applica esclusivamente a biciclette a trazione elettrica, progettate o autorizzate specificamente per il Pedelec. È adatto alle mountain bike. Non deve essere utilizzato per competizioni o altri scopi commerciali.

- **Identificazione**

Sull'alloggiamento è presente l'identificazione univoca del prodotto, come mostrato in figura:



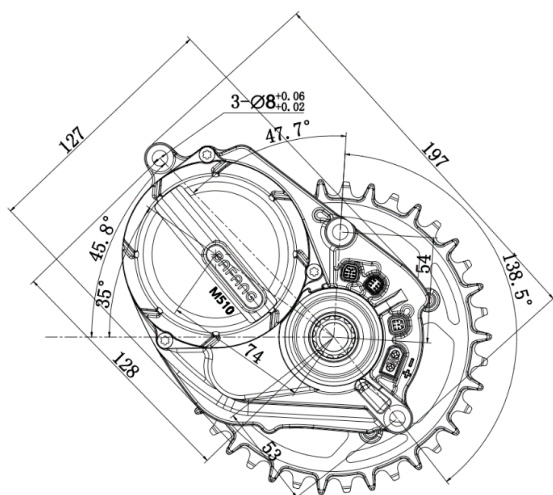
Nota: I contenuti della parte dell'etichetta sono informazioni importanti su questo prodotto. Si prega di conservarle correttamente per l'aggiornamento del software o per l'assistenza post-vendita.

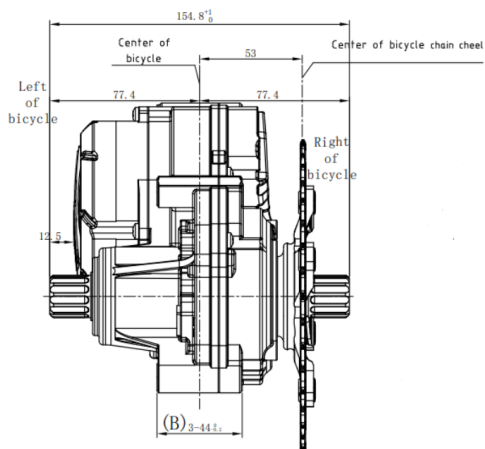
6.2 SPECIFICHE

① Modello di motore: MM G522.250.C

Potenza nominale (W)	250
Tensione nominale (V)	36 / 43 / 48
Impermeabile	IP65
Certificazione	CE / ROHS / EN14766
Temperature esterne	-20 °C ~ 45 °C

6.2.1 Contorno e dimensioni geometriche





Linea di catena (CL): 53mm

Albero standard: BAFANG

6.2.2 Superficie

Rivestimento nero antiurto





6.2.3 Informazioni sulla conservazione

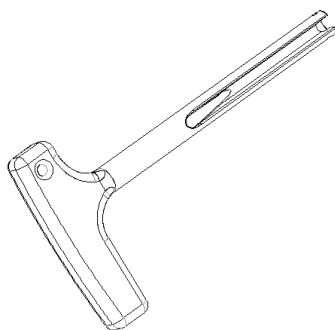
Il Pedelec deve essere conservato in un ambiente ventilato, umido e asciutto. Evitare di conservare il Pedelec in prossimità di oggetti fortemente magnetici.

6.3 INSTALLAZIONE DELL'UNITÀ DI AZIONAMENTO

6.3.1 Elenco degli strumenti da utilizzare

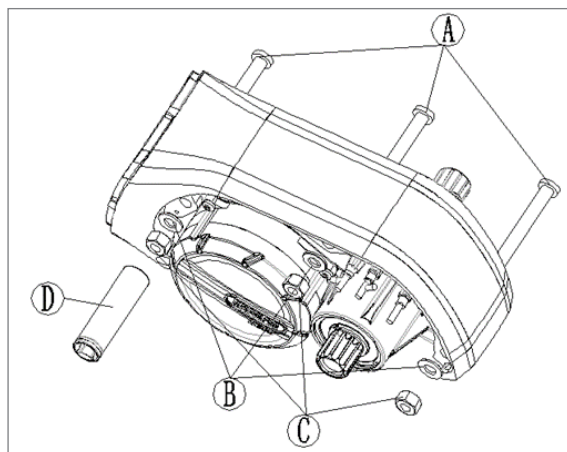
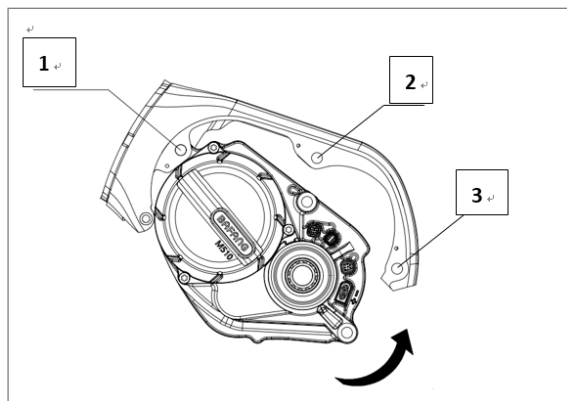
 Non utilizzare chiavi ad impulsi.

Utilizzo degli strumenti	Strumenti
Per fissare le viti sull'interfaccia del telaio e sull'unità di trasmissione. Per fissare le viti sulla manovella Per montare il paracolpi e il coperchio	 Chiave esagonale interna
Per fissare le viti sul coperchio del motore e sul coperchio dei cavi	 Driver per viti Torx T10
Per bloccare e allentare i dadi di bloccaggio sulla ruota della catena	 Strumento BAFANG
Per fissare i dadi sull'interfaccia del telaio e sull'unità di trasmissione	Chiave a bussola (BAFANG: diametro esterno=17,7 mm, lunghezza=63 mm) (ALTRI: diametro esterno<18mm, lunghezza>35mm)
Per collegare il cablaggio	 BAFANG tool



BAFANG tool

6.3.2 Installazione dell'unità di azionamento sull'interfaccia di collegamento

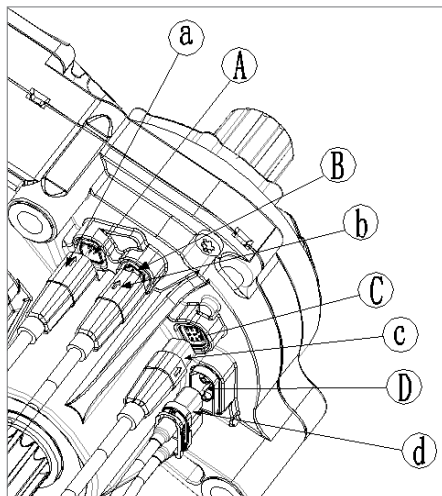


- A Bullone M8
- B M8 Rondella piatta
- C Dado di bloccaggio M8
- D Chiave a bussola

Passi:

- 1) Allineare il foro 1 dell'interfaccia del telaio con il foro di montaggio del motore.
- 2) Ruotare il motore in senso antiorario attorno al foro 1 e allineare i fori 2 e 3.
- 3) Fissare 3 bulloni M8 nei fori 1, 2 e 3 dal lato destro a quello sinistro.
- 4) Fissare i 3 dadi di bloccaggio M8 con le rondelle piatte a sinistra del telaio, con coppia di serraggio di 35 N.m.

6.3.3 Cablaggio



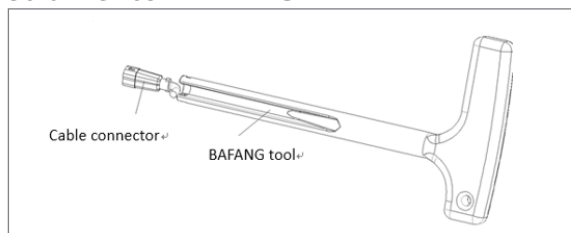
- A** Connettore maschio (8 pin) sull'unità di azionamento
- a** Connettore femmina (8 pin) per il cavo BUS anteriore
- B** Connettore maschio (6 pin) sull'unità di azionamento
- b** Connettore femmina (6 pin) per altro dispositivo
- C** Connettore femmina (8 pin) sull'unità di azionamento
- c** Connettore maschio (8 pin) sul cavo BUS posteriore
- D** Connettore maschio per l'alimentazione dell'unità di azionamento
- d** Connettore femmina per l'alimentazione della batteria

Passi:

- 1) Collegare il connettore femmina (8 pin) per EB-BUS "a" al connettore maschio (8 pin) dell'unità di azionamento "A".
- 2) Collegare il connettore maschio (8 pin) per EB-BUS "c" al connettore femmina (8 pin) dell'unità di azionamento "C".
- 3) Collegare i connettori di alimentazione.

Nota: Il collegamento dell'EB-BUS a 6 pin all'unità di azionamento dipende dai requisiti funzionali del cliente.

6.3.4 Connettore del cavo e metodo di utilizzo dello strumento BAFANG

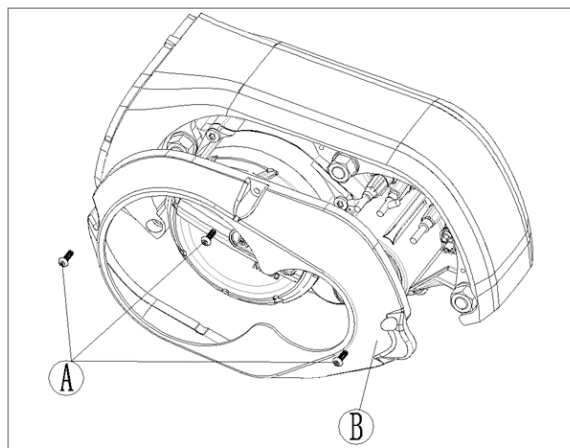


Passi:

- 1) Tenere il connettore del cavo con la mano sinistra.
- 2) Inserire l'utensile BAFANG nella parte inferiore del connettore del cavo con la mano destra.
- 3) Inserire l'utensile BAFANG in senso orario per far combaciare saldamente le due parti.

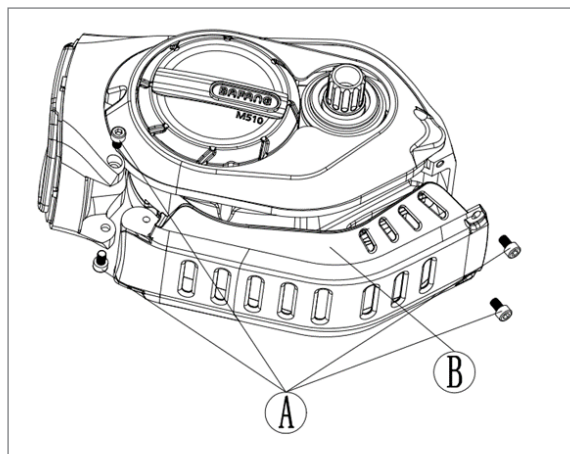
- 4) Inserire l'unità nella posizione corrispondente all'unità di azionamento.
- 5) Dopo averla inserita in posizione, ruotare l'utensile BAFANG in senso antiorario ed estrarla.

6.3.5 Installazione della protezione e del coperchio Bash



- A Vite a testa cilindrica con esagono incassato M3*8
- B Custodia di copertura

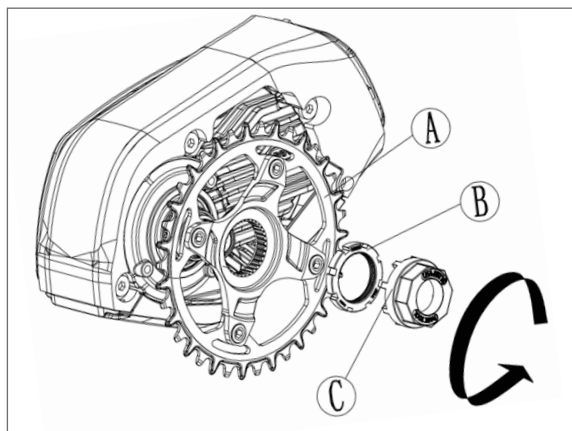
Utilizzare un cacciavite Torx T10 per serrare 3 viti M3*8 attraverso i fori presenti sulla custodia di copertura all'interfaccia del telaio, con una coppia di serraggio di 1 N.m.



- A Vite a testa cilindrica esagonale M5*8
- B Protezione anti-schiacciamento

Utilizzare una chiave esagonale interna per serrare 4 viti M5*8 attraverso i fori della protezione del bash all'interfaccia del telaio, con una coppia di serraggio di 4 Nm.

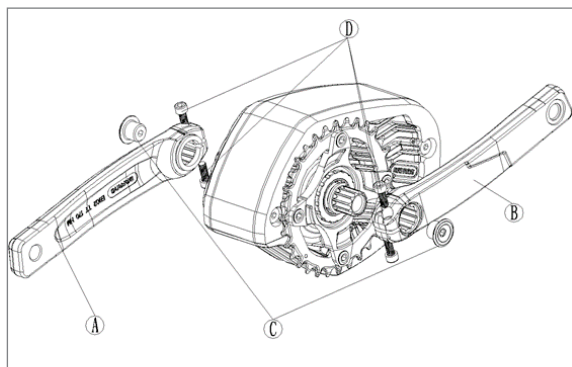
6.3.6 Installazione della ruota dentata



- A Ruota della catena (la ruota della catena viene realizzata in base agli ordini dei clienti)
- B Anello di bloccaggio
- C BAFANG tool

- 1) Inserire la ruota dentata sull'albero scanalato dell'unità di trasmissione.
- 2) Utilizzare l'utensile BAFANG per fissare l'anello di bloccaggio sull'albero scanalato, con una coppia di serraggio di 35 N.m.

6.3.7 Installazione della manovella

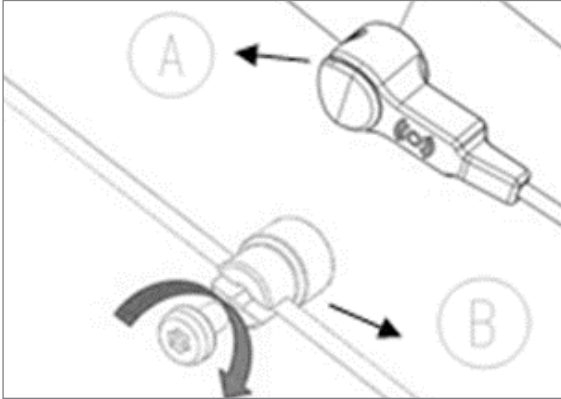


- A Manovella sinistra
- B Manovella destra
- C Vite M16 (per la pedivella)
- D Vite a testa cilindrica esagonale M6*20

- 1) Dopo aver montato la manovella destra sull'albero destro, fissare la vite M16 sull'albero con la chiave esagonale interna. (La coppia di serraggio è di 1,5 N.m.)
- 2) Fissare alternativamente 2 viti M6 * 20 con una chiave esagonale interna. (Nota: Non fissarle da un lato alla volta). La coppia di serraggio della chiave è di 15 N.m.
- 3) Installare la pedivella sinistra nello stesso modo. (Nota: Assicurarsi che le due pedivelle siano parallele).

6.3.8 Installazione del sensore di velocità esterno

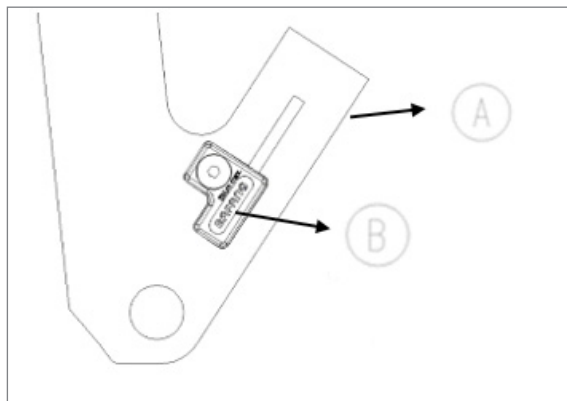
① Modello: SR SD021.01



- A Sensore di velocità
- B Magnete per il sensore di velocità

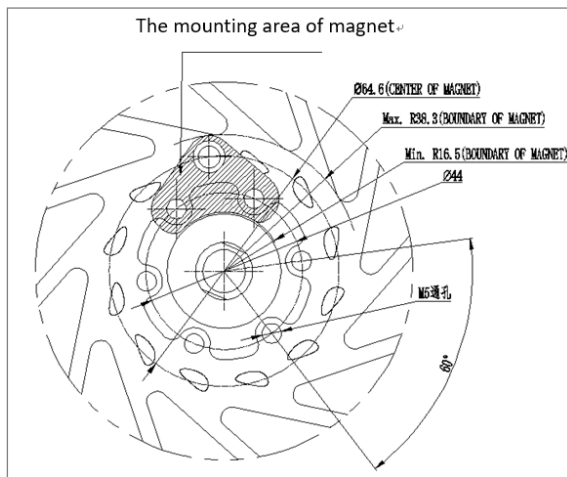
- 1) Fissare le viti di montaggio attraverso il sensore di velocità con un cacciavite a croce.
 - 2) Serrare il sensore di velocità sul telaio.
 - 3) Posizionare la guarnizione di gomma sul sensore di velocità nascondendo la vite. Requisito di coppia: 1,5 N.m- 2 N,m.
- (Nota: Assicurarsi che lo spazio tra il sensore di velocità e l'unità magnetica sia compreso tra 10 e 20 mm).

② Modello: SR SD071.02



- A Forcella posteriore piatta
- B Sensore di velocità

- 1) Posizionare il sensore nell'area di montaggio della forcella posteriore piatta.
- 2) Serrare la vite a testa svasata M5*12 in senso orario e installare il tappo. (Coppia: 3N.m.)



- 3) Installare il magnete sul freno a disco e serrare con un cacciavite le 2 viti a testa svasata M5*12. (Coppia: 3 N•m.)

6.4 MANUTENZIONE

- La manutenzione deve essere eseguita da personale autorizzato con l'attrezzatura corretta.
- Non smontare il motore.
- Non utilizzare diluenti o altri solventi per pulire i componenti. Tali sostanze possono danneggiare le superfici.
- Evitare l'immersione in acqua per proteggere i componenti.
- Evitare di utilizzare getti di pulizia ad alta pressione.
- In caso di stoccaggio prolungato, spegnere la batteria ed evitare di conservarla vicino a fonti di calore.