

6 MANUEL DU REVENDEUR POUR H400 (FM G312.250.D)



SOMMAIRE

6.1 Introduction	2	6.3 Installation de L'unité Motrice	4
6.2 Spécifications	3	6.3.1 Liste des outils à utiliser.....	4
6.2.1 Forme et dimensions géométriques.....	3	6.3.2 Installation du moteur.....	4
6.2.2 Surface.....	3	6.4 Entretien	5
6.2.3 Informations sur le Stockage.....	3		

6.1 INTRODUCTION



- **Modèle de produit**

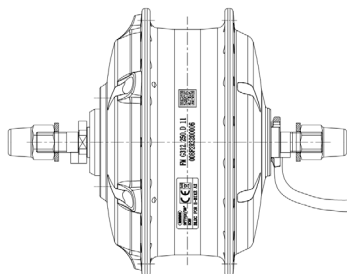
FM G312.250.D

- **Champ d'application**

i S'applique uniquement aux VAE à moteur électrique développés ou licenciés par Bafang. Il convient aux vélos de ville et de trekking, qui ont été développés pour un usage routier. Le moteur n'est pas adapté aux compétitions sportives.

- **Identification**

Le graphique suivant représente les numéros d'identification du produit, qui sont indiqués sur le boîtier :



Remarque : Le contenu de l'étiquette est des informations importantes sur ce produit. Ne pas enlever les informations du moteur.

6.3 INSTALLATION DE L'UNITÉ MOTRICE

6.3.1 Liste des outils à utiliser

Utilisation des outils

Pour serrer les contre-écrous borgnes BC3/8



Clé à fourche

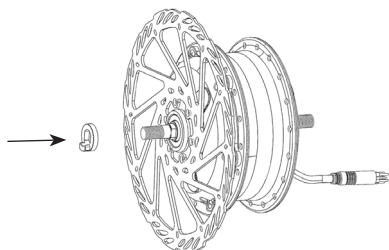
Pour fixer les vis du frein à disque



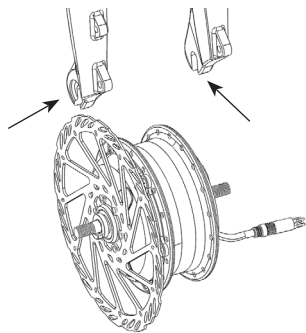
Clé mâle

6.3.2 Installation du moteur

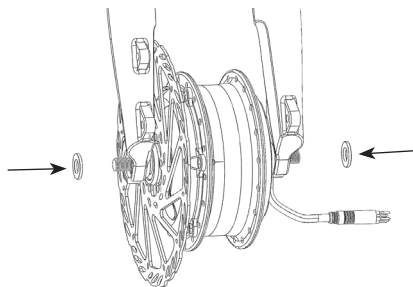
1. Fixer d'abord le frein à disque sur le côté non câble du moteur et insérer la goupille d'arrêt sur l'arbre.



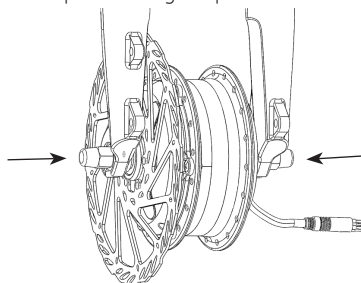
2. Insérer le moteur dans le cadre.



3. Poser une rondelle de 2 mm des deux côtés du cadre.



4. Fixer le contre-écrou borgne BC3/8 dans le sens des aiguilles d'une montre avec la clé à fourche aux deux extrémités du moteur. Couple de serrage requis : 30-36 N·m.



6.4 ENTRETIEN

- L'entretien doit être effectué par du personnel autorisé disposant de l'équipement approprié.
- Ne démontez pas le moteur.
- N'utilisez pas de diluants ou autres solvants pour nettoyer les composants. De telles substances peuvent endommager les surfaces.
- Pour protéger les composants, évitez de le submerger dans l'eau.
- Évitez d'utiliser des jets de nettoyage à haute pression.
- Pour un stockage prolongé, éteignez la batterie et évitez de la stocker à proximité de sources de chaleur.