

6 MANUÁL UŽIVATELSKÁ PRO M510 (MM G522.250.C)



OBSAH

6.1 ÚVOD.....	2
6.2 Specifikace.....	3
6.2.1 Povrch.....	3
6.2.2 Informace o skladování.....	3
6.3 ÚDRŽBA.....	4

6.1 ÚVOD



- **Model výrobku**

MM G522.250.C

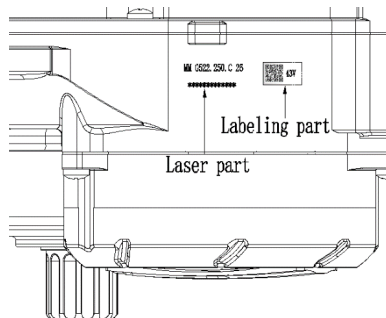
- **Rozsah použití**



Platí pouze pro jízdní kola s elektrickým pohonem a speciálně navržená nebo licencovaná pro tento typ kola. Je vhodný pro horská kola. Neměl by být používán pro soutěžní ani jiné komerční účely.

- **Identifikace**

Na krytu je jedinečná identifikace výrobku, jak je znázorněno na obrázku:



Poznámka: Štítek obsahuje důležité informace o tomto výrobku. Řádně je uschovejte pro aktualizaci softwaru nebo poskytování poprodejního servisu.

6.2 SPECIFIKACE

① Model motoru: MM G522.250.C

Jmenovitý výkon (W)	250
Jmenovité napětí (V)	36 / 43 / 48
Vodotěsné	IP65
Certifikace	CE / ROHS / EN14766
Venkovní teploty	-20 °C ~ 45 °C

6.2.1 Povrch

Nárazuvzdorný černý povlak

6.2.2 Informace o skladování

Jízdní kolo by mělo být skladováno ve větrané vlhké a suché místnosti. Jízdní kolo neukládejte v blízkosti silných magnetických předmětů.

6.3 ÚDRŽBA

- Údržbu musí provádět autorizovaný personál se správným vybavením.
- Motor nerozebírejte.
- K čištění součástí nepoužívejte ředidla ani jiná rozpouštědla. Tyto látky mohou poškodit povrchy.
- K zajištění ochrany součástí se vyvarujte jejich ponoření do vody.
- Nepoužívejte vysokotlaké čisticí trysky.
- Při delším skladování baterii vypněte a neskladujte ji v blízkosti zdrojů tepla.